

SDT - 05A形 直流電流変換器  
取扱説明書

昭和電子工業株式会社

TEL 042-778-2112

FAX 042-778-4738

JR 053-6851



## SDT-05A 形 直流電流変換器 取扱説明書


## 概要

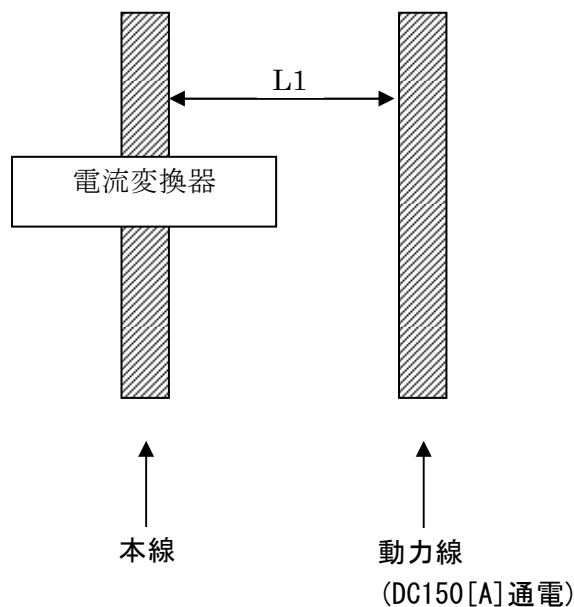
本変換器は、1[A]の直流電流を検出し、4-20[mA]で出力します。  
応答性が速く、小型、軽量です。

## 仕様

項目	性能
定格電流	1[A]
入・出力電流	0~1[A]/4~20[mA]
最大測定電流	定格電流 +10[%]
出力負荷抵抗	600[Ω]以下
直線性	20[mA]に対して±1[%]
応答性	1[ms]
絶縁・耐電圧	貫通穴 : 制御電源端子-AC2000[V]/1分間 DC500[V]10[MΩ]以上 制御電源端子 : 外ケース-AC1500[V]/1分間 DC500[V]10[MΩ]以上
ノイズ耐カ	JIS C-1003, 9.7 準拠
温度範囲	-10[°C]~50[°C]
制御電源	DC110[V] (70[V]~130[V])
消費電力	2[VA]以下
外形サイズ・質量	(W)116[mm] × (H)98[mm] × (D)70[mm] ・ 約 400[g]
外ケース	[塗装色]マンセル記号/N-1.5 [材質]筐体/アルミニウム CT 部/PBT

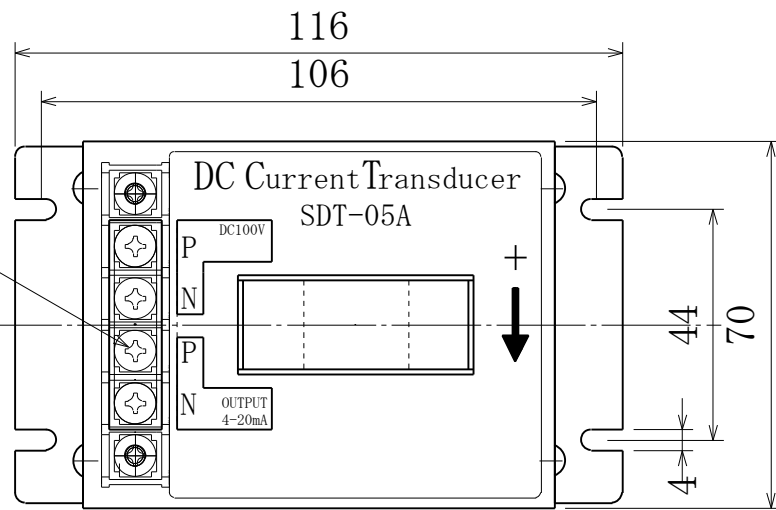
取付・配線について

1. 本変換器の取付穴(4箇所)を使用して固定します。  
取付ネジは M4 を使用して下さい。  
本体固定の締付トルクは 50[kgf]/[cm<sup>2</sup>]が適当です。
2. 電流方向は本体の「+」方向が負荷側になります。
3. 接続線について
  - \* DC100[V]の「P」、「N」は 12~22[AWG]の線材を使用して下さい。
  - \* 4-20[mA]の出力線(「P」、「N」)はツイストペア線 0.5[sq]前後を使用して下さい。
4. 隣接回線の離隔について、下記を参照に取付配線等に配慮して下さい[影響度]。

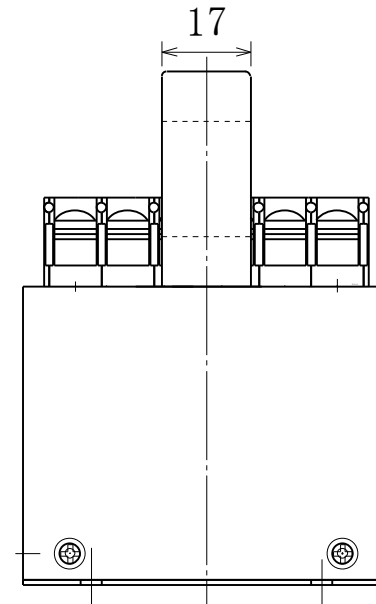
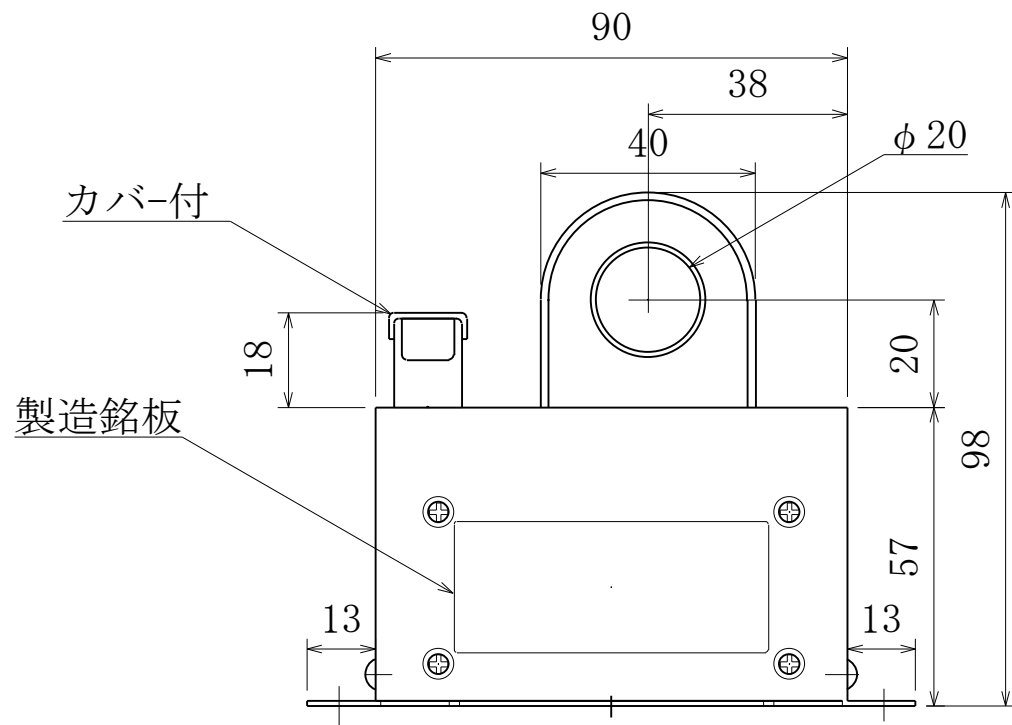


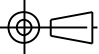
[影響度]

電流変換器出力(一次換算値)  
 $L1=10[\text{mm}]/\pm 0.2[\%]$ 程度  
 (全方向 10[mm]位の所に隣接)



塗装色 N-1.5  
質量 約400 g



承認	'09/03/17	菊地原		FILE NAME	M3_6162			TITLE	SDT-05A外觀図		
設計	'09/03/17	佐藤		昭和電子工業株式会社	DWG No.	M306162			SCALE	REV.	PAGE
製図								1:1			