

# SDC-10形 直流電流変換器



## 取扱説明書

昭和電子工業株式会社

TEL 042-778-2112  
FAX 042-778-4738  
J R 053-6851



履歴表

版数	日付	変更内容	承認	照査	作成
3版	16/12/05	書式見直し(再発行)。			田村h

## SDC-10形 直流電流変換器 取扱説明書

### 概要

本変換器は、直流変電所の整流器電流及びき電電流を検出し、計測装置に取り込む為のものです。この変換器は、磁界検出器を導体の軸芯から等距離にある円周上空間に偶数個配置して電流磁界を検出するもので、大型磁芯を使用しないため極めて軽く、小型で取り扱いが容易な構造となっています。

### 仕様

項目	性能
最大電流	DC±10kA
変換比	10kA/±10mA
誤差	±1.5%以内(フルスケールにて)
応答性	1ms以下
偏位誤差	±5%以下(5kA時、50mmの偏位)
周辺磁界影響誤差	±3%以下(800A/m)
制御電源・消費VA	DC100V(動作範囲:80V~120V)・7VA
絶縁耐力/ 絶縁抵抗/ インパルス耐電圧	1次:2次出力端子 AC5500V 1分間/
	1次:制御電源 DC1000V 50MΩ以上/
	1次:アース端子(G) 20000V 1.2×50μS
	制御電源端子:アース端子(G) AC2000V 1分間/ DC500V 10MΩ以上/ 5000V 1.2×50μS
使用温度/湿度	-10°C~+50°C/90%以下
外形寸法	別紙参照
重量	約1.8Kg
塗装色	N2

#### 【計測診断機能】

本変換器は、正しく計測ができているかどうかを判断する為の機能を持っています。

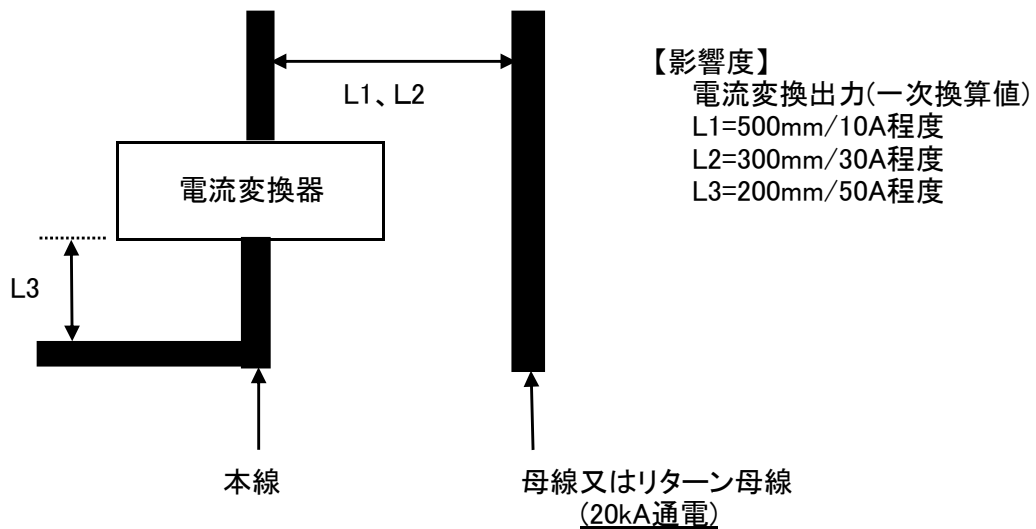
診断は、一次電流が流れていない時に行ってください。

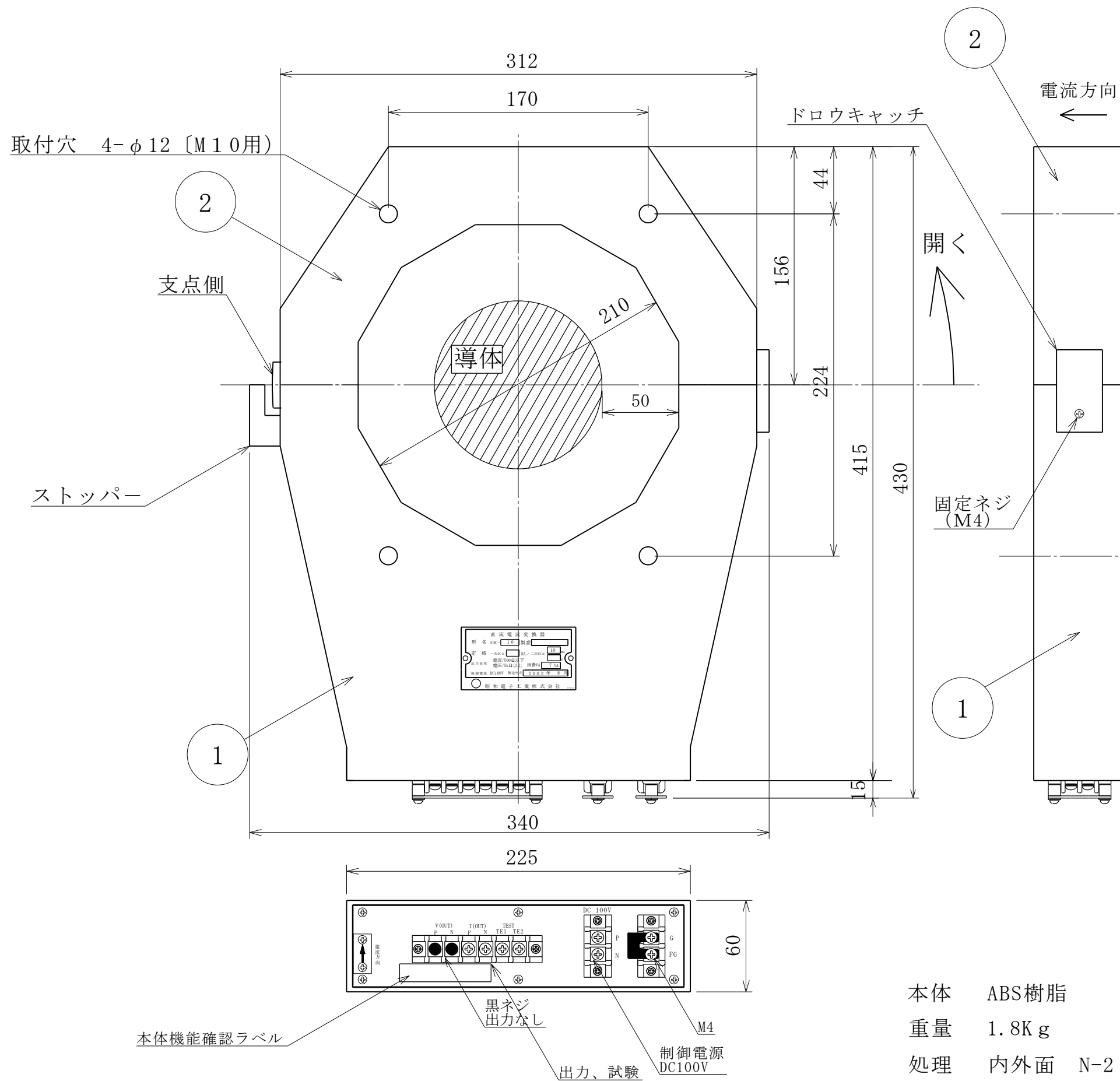
OUT端子に接続されている線を外し、直流電流計を接続してください。

TEST端子を短絡し、本体に貼られているラベルに記載されている電流値が出力されれば本体の計測機能は正常です。

## 取付・配線について

1. 本変換器の取付穴(4箇所)を使用しています。  
 取付ネジは、非磁性体を使用してください。  
 又、取付金具を使用する場合も、非磁性体を使用して下さい。  
 本体固定にはスプリングワッシャがつぶれる程度のトルクで締め付けてください。  
 締め付けトルクは4.5N・mが適当です。
2. 電流の方向は、→方向が、負荷側になります。
3. 接続線について
  - \* [P], [N], 「FG」、IV2<sup>□</sup>前後の線材を使用してください。
  - \* 「OUT」線は、ツイストペア線0.5<sup>□</sup>前後を使用してください。
4. 隣接回線の隔離について、下記を参考に取付配線等に配慮して下さい。(影響度)





**取付方法**

- 1, 本体のドロウキャッチの固定ネジを外し、固定穴側を持ち上げながらドロウキャッチを ② から離す。
- △ 2, ①, ②を開き導体に、挟み込みます。(電流方向を、確認して下さい。⇒方向が、電源側になります。)
- 3, ①, ②を閉じて、ドロウキャッチで押さえ込み、固定ネジで止めます。
- 4, 取付穴を利用して、固定ベース板等に、取付けて下さい。固定ベース板等及び、固定ネジは、非磁性体を利用して下さい。
- 5, 「P,N」 [FG] 端子からの接続は、IV 2<sup>□</sup> 以上で、接続して下さい。
- 6, 「OUT」 端子からの接続線は、ツイストペア線0.5<sup>□</sup> 以上で接続して下さい。

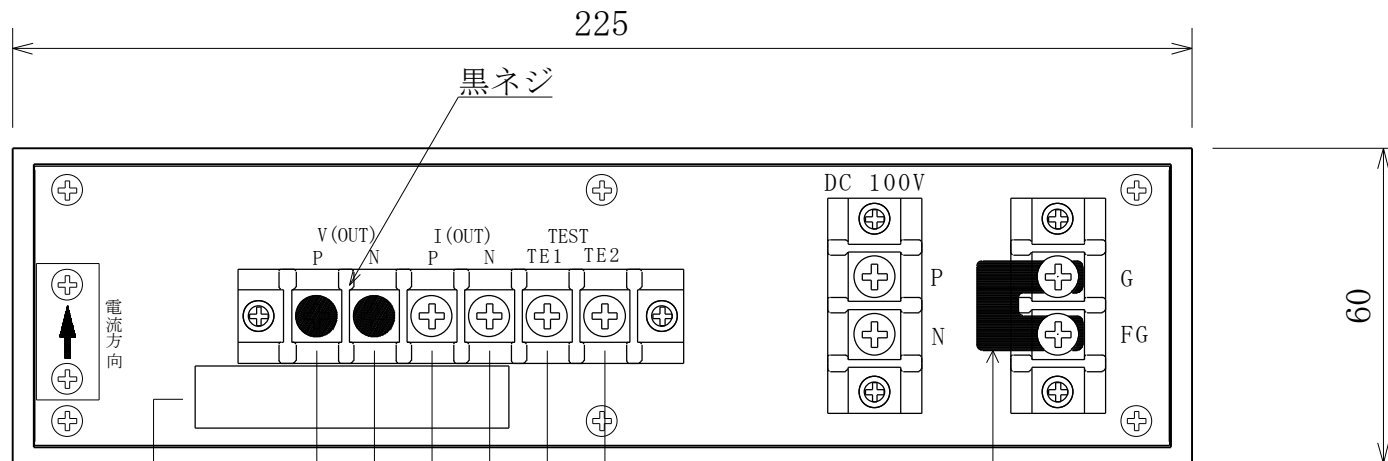
**注意**

- △ B 1, 耐圧試験を行う場合は、「G」—「FG」間のショートバーを外して、「FG」間と他端子間で行って下さい。
- △ B 2, 本体の自己診断を行う場合は、<sup>△ C</sup>「I(OUT)」の接続線を外し、<sup>△ C</sup>電流計を接続します。その後「TEST」端子を短絡することによってラベルの記載値( )mAの出力が確認できれば機能は正常です。  
一次側電流は、ながれていない時(無負荷時)に行ってください。
- 3, 一次側は、出来るだけ中心部に位置する様にして下さい。
- 4, 外部磁界が予想される場合は、出来るだけ発生部を避けて取付けて下さい。

記事	△ '10/06/14 佐藤 取付方法2項の変更 ⇒方向が、負荷側になります。を ⇒方向が、電源側になります。に変更	△ B '11/01/27 花井、佐藤 注意1,2項の削除と変更 短絡△-の注意書を削除 機能確認を自己診断に変更	△ C '16/11/05 佐藤、堀川 注意内容の見直し V(OUT)→I(OUT) 電圧計→電流計	承認 '09/06/05 菊地原	FILE NAME SDC-10	TITLE 直流電流変換器外観寸法図	
	設計 '09/06/05 佐藤	製図 '09/06/05 佐藤	昭和電子工業株式会社	DWG No. M202314	SCALE 1:2	REV. C	PAGE 1/1

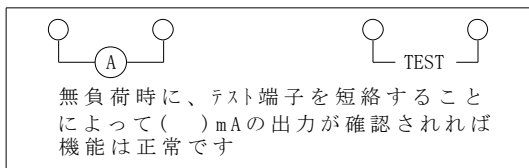
V→mA

電流方向表示板  
(予め御指示戴きます)



△

機能確認ラベル



二次出力(電圧)端子  
出力はありません

二次出力(電流)端子

機能確認用テスト端子

(耐圧試験をする場合は、  
短絡バーを外します。)

短絡バー (常時は、短絡)

制御電源 (DC100V)

注1) 機能確認時には、既設回路の  
接続電線は、外して下さい。

注2) ( )mAの値は、出荷時に表示します。

承認	'09/06/05	菊地原		FILE NAME	SDC-10	TITLE	入出力部詳細図		
設計	'09/06/05	佐藤		昭和電子工業株式会社	DWG No.	M306257	SCALE	REV.	PAGE
製図	'09/06/05	佐藤				1:1	A		